

Linea Unidades de suministro de pared

La familia de productos Linea es un sistema de suministro de pared que ofrece tres modelos de soluciones flexibles y con una adaptación óptima para las diferentes áreas de cuidados como los cuidados mínimos, los cuidados intermedios y los cuidados críticos. La configuración se puede adaptar también para satisfacer los requisitos de las salas de inducción, recuperación y tratamiento.



ESTRUCTURA MODULAR

- Longitud variable
- Expansible y ampliable
- Superficies suaves e higiénicas
- Colocación flexible de las unidades terminales de gases y las conexiones electrónicas
- Variedad de opciones integradas de iluminación

DOS FASES DE ENSAMBLAJE

Fase 1

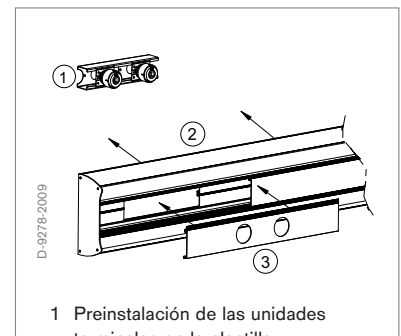
En primer lugar, las unidades terminales de gas se montan y se prueban. Sólo después de finalizar todo el trabajo de construcción se monta la unidad de suministro de pared Linea. Esto reduce los daños al mínimo. Las etapas del trabajo son independientes entre sí y las puede llevar a cabo Dräger. En este caso, toda la instalación de los gases médicos queda cubierta por una garantía y área de responsabilidad única.

Fase 2

Las tuberías y las unidades terminales de gas están integradas permanentemente en la unidad de suministro de pared. No es posible realizar por separado la preinstalación y el montaje final de la unidad de suministro de pared Linea. La unidad de suministro de pared Linea se entrega como una unidad completa, lista para conectar e incluye todas las fijaciones para los gases médicos.



MT-4330-2007



D-9278-2009

- 1 Preinstalación de las unidades terminales en la plantilla
- 2 La unidad Dräger Linea se monta después de completar el trabajo de construcción
- 3 Montaje de la placa de la cubierta

Puede instalarse individualmente

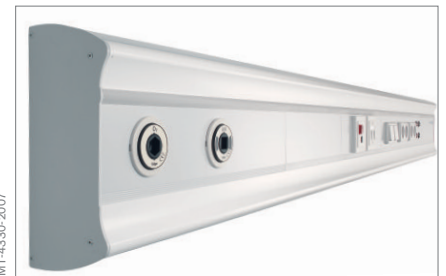
Los tres productos de la familia Linea tienen un diseño modular y están fabricados en perfiles de aluminio extrusionado. La longitud se puede configurar libremente hasta un máximo de 6 m.



Linea I - doble conducto



Linea IM



Linea N

Linea I:

Este sistema de suministros de pared para el área de cuidados intensivos ofrece uno, dos o tres conductos.

- Riel estándar integrado en las secciones superior e inferior
- Se pueden instalar tomas eléctricas, componentes de bajo voltaje y unidades terminales de gas en ambas secciones.

Linea IM:

Este sistema de suministro de pared de dos conductos se ha diseñado para cuidados intermedios;

- Sección superior: Iluminación indirecta y lámpara nocturna o riel estándar integrado
- Sección inferior: Luz de lectura o riel estándar integrado
- Sección central: Tomas eléctricas, componentes de bajo voltaje y tomas de gases.

En función de la opción de iluminación seleccionada, el sistema Linea IM se puede girar para su instalación.

Linea N:

Este sistema modular de tres conductos para cuidados mínimos se puede adaptar perfectamente a la intensidad de cuidados necesaria.

- Sección superior: Iluminación indirecta y lámpara nocturna
- Sección central: Tomas eléctricas, componentes de bajo voltaje y tomas de gases.
- Sección inferior: Luz de lectura

Se pueden instalar rieles estándar para equipos en la parte superior e inferior en toda la longitud o de forma parcial.



Ejemplo: Placas frontales en color RAL 9002 estándar

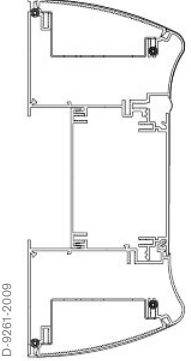
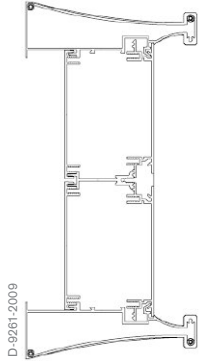
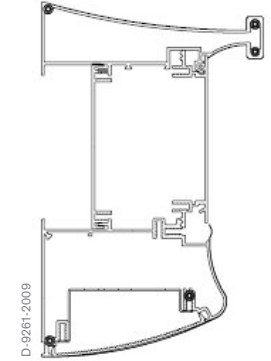


Ejemplo: Placas frontales en RAL 1003



Ejemplo: Placas frontales en RAL 2004

ESPECIFICACIONES

	Linea N	Linea I	Linea IM
Altura/fondo	250 mm/115 mm	358 mm/135 mm con dos rieles	213 mm/135 mm
			
Iluminación	1 iluminación indirecta de 54 vatios con resistencia electrónica y 1 lámpara orientable de 7 vatios (encima) o 1 luz de lectura de 24 vatios con resistencia electrónica (abajo).	Sin iluminación	1 iluminación indirecta de 54 vatios con resistencia electrónica y 1 lámpara orientable de 7 vatios (encima) o 1 luz de lectura de 24 vatios con resistencia electrónica (abajo).
Accesorios	Accesorios Dräger para rieles estándar.	Accesorios Dräger para rieles estándar.	Accesorios Dräger para rieles estándar.
Filas de tomas	1	1 / 2 / 3	1
Espacio entre tomas	Asegúrese de que existen al menos 200 mm entre las unidades terminales de gas (para gases inflamables o de oxidación) y las tomas eléctricas. La distancia mínima entre dos soportes de tomas es de 75 mm.		
Salidas	Tomas de tierra en varios colores, con o sin luz del indicador y según diversas normas locales, patillas de empalme equipotencial, unidades terminales de gases médicos, dispositivos de bajo voltaje como la alerta de enfermera, clavija de datos RJ-45, conexiones telefónicas, etc.		
Montaje en pared	Mediante clavija de anclaje a la pared. Pares de torsión de 250 Nm máx. por metro de conducto. Toma de soporte frontal o posterior opcional.		
Largo	Hasta 6 m de largo.		
Superficie	16 colores RAL estándar diferentes para elegir están disponibles bajo pedido.		
Capacidad de carga	Los rieles estándar soportan un máximo de 50 kg por metro.		

Colores RAL*

	RAL 1003 – Amarillo de seguridad		RAL 5002 – Azul marino		RAL 9001 – Crema
	RAL 1015 – Marfil		RAL 5005 – Azul de seguridad		RAL 9002 – Blanco grisáceo
	RAL 2004 – Naranja		RAL 5014 – Azul grisáceo		RAL 9005 – Negro oscuro
	RAL 3002 – Rojo carmín		RAL 6024 – Verde de señalización		RAL 9006 – Blanco aluminio
	RAL 3015 – Rosa claro		RAL 5027 – Verde claro		RAL 9016 – Blanco
	RAL 4005 – Violeta		RAL 7047 – Gris		

* Los colores pueden variar respecto al tono original.

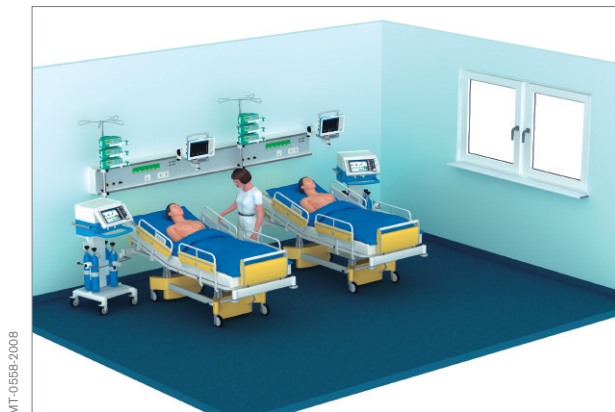
Áreas de uso



Linea N



Linea IM



Linea I

SEDE PRINCIPAL

Drägerwerk AG & Co. KGaA
Moislinger Allee 53-55
23558 Lübeck, Alemania

www.draeger.com

ARGENTINA

Dräger Medical Argentina S.A.
Colectora Panamericana Este 1717
B1607BLF San Isidro
Buenos Aires
Tel +54 11 48 36-8300
Fax +54 11 48 36-8311
info-argentina@draeger.com

CHILE

Dräger Medical Chile Ltda.
Alonso de Córdova 5151, Piso 19
Las Condes
Santiago
Tel +562 482-1000
Fax +562 482-1001
info.cl@draeger.com

COLOMBIA

Dräger Colombia S.A.
Calle 93B# 13-44 Piso 4
Bogotá D.C.
Tel +57 1 63 58-881
Fax +57 1 63 58-826

ESPAÑA

Dräger Medical Hispania S.A.
C/ Xaudaró, 5
28034 Madrid
Tel +34 91 728 34 00
Fax +34 91 358 36 19
clientesdraegermedical@draeger.com

MÉXICO

Dräger Medical México, S.A. de C.V.
German Centre
Av. Santa Fe, 170 5-4-14
Col. Lomas de Santa Fe
01210 México D.F.
Tel +52 55 52 61 40 72
Fax +52 55 52 61 41 32

Fabricante:

V.T.S. Vision Technology Systems
GmbH D-Arnsberg
El sistema de gestión de calidad de
V.T.S. Vision Technology Systems GmbH
está certificado según las normas ISO
13485, ISO 9001 y el anexo II de la
directiva 93/42/EEC (dispositivos médicos).